



# ENCODER ROTATIVI SERIE E40/E40H

# ROTARY ENCODERS SERIES E40/E40H

Encoder rotativi incrementali miniaturizzati con impulso di zero (E41/E41H) o senza (E40/E40H). Il numero di impulsi al giro disponibili varia tra 2 e 500 per la serie E40/E41 e tra 1000 e 3600 per la serie E40H/E41H ad alto numero di impulsi. Costruiti sulla base di un'elettronica compatta ed innovativa, abbinano precisione ed affidabilità alle piccole dimensioni ed a un ottimo rapporto prezzo/prestazioni. **Conformi a norme CE**

Miniature incremental rotary encoders with (E41/E41H) or without (E40/E40H) zero pulse. The number of available ppr ranges from 2 to 500 for the series E40/E41 and between 1000 and 3600 for the series E40H/E41H with high ppr number. The construction technology relying on compact and innovative electronics allows to achieve high performances at a contained price level. **Complying with CE standards**

## CARATTERISTICHE MECCANICHE E AMBIENTALI MECHANICAL AND ENVIRONMENTAL SPECIFICATIONS

• Dimensioni / Dimensions	Vedi disegno / See the drawing
• Peso / Weight	95 g
• Materiali: Custodia Albero	Alluminio + ABS autoestinguente Acciaio inox
Materials: Case Shaft	Aluminium + ABS self-extinguishing Stainless steel
• Diametro albero Shaft diameter	6 mm
• Giri/minuto Revolutions per minute	6000
• Coppia avviamento / Starting torque	≤ 0,2 Ncm
• Momento di inerzia / Inertia	≤ 5 g cm <sup>2</sup>
• Carico ammesso Max load	10N assiale / 20N radiale 10N axial / 20N radial
• Resistenza all'urto (11 ms) Shock resistance (11 ms)	30 G
• Resistenza alle vibrazioni (10÷2000 Hz) Vibration resistance (10÷2000 Hz)	10 G
• Grado di protezione - Protection degree	IP 54
• Temperatura di esercizio Operating temperature	-10 ÷ 60°C
• Temperatura di immagazzinaggio Stocking temperature	-20 ÷ 80°C

## ELETTRONICA ELECTRONICS

- Open collector - push-pull

Tensione alimentazione  
Supply  
8 ÷ 24 Vdc  
5 Vdc ± 5%

Il segnale 2 è in ritardo rispetto al segnale 1 con rotazione in senso antiorario (vista dall'albero)  
Signal 2 lags signal 1 with anticlockwise rotation (seen from the shaft side)

- Line driver

Tensione alimentazione  
Supply  
8 ÷ 24 Vdc  
5 Vdc ± 5%

Il segnale 2 è in ritardo rispetto al segnale 1 con rotazione in senso orario (vista dall'albero)  
Signal 2 lags signal 1 with clockwise rotation (seen from the shaft side)

## CARATTERISTICHE ELETTRICHE E FUNZIONALI ELECTRICAL AND OPERATING SPECIFICATIONS

• Codice impulsi / Pulse code	Incrementale / Incremental
• Numero impulsi-giro / Pulses-revolution	E40/E41 2 ÷ 500 / E40H/E41H 1000 ÷ 3600
• Impulso di zero / Zero reference pulse	Un impulso al giro / 1 pulse each revolution
• Segnali di uscita Output Signals	Due onde quadre sfasate di 90° ± 30°. Impulso di zero larghezza 90° ± 30° Two square waves 90°±30° out of phase. Zero pulse 90°±30° wide
• Alimentazione / Supply	E40/E41 8÷24 Vdc o 5 Vdc±5% / E40H/E41H 5 Vdc±5%. Protezione alle inversioni di polarità. Protection against polarity reversal
• Elettronica di uscita / Electronic output	E40/E41 Push-pull, line-driver, open collector NPN / E40H/E41H push-pull, line driver. I out 50 mA max. Segnali protetti al corto circuito. Protection against short circuits
• Assorbimento / Current consumption	40 mA max.
• Frequenza max / Max frequency	E40/E41 100 KHz / E40H/E41H 150 KHz
• Tipi di connessione / Connection outlets	Cavo assiale o radiale lunghezza 1 m. Axial or radial cable 1 m long

## COLLEGAMENTI - CONNECTIONS

### • USCITA PUSH-PULL, OPEN COLLECTOR

Bianco = Segnale 1	White = Signal 1
Verde = Segnale 2	Green = Signal 2
Giallo = Segnale 0 (per i tipi con uscita di zero)	Yellow = Signal 0 (for types with zero pulse only)
Rosso = + Vdc	Red = + Vdc
Blu = 0 V	Blue = 0 V
Schermo = Massa	Shield = Earth

### • USCITA LINE DRIVER

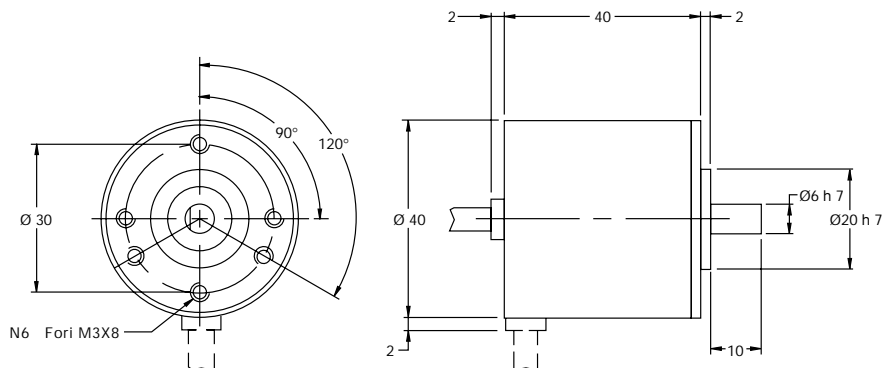
Bianco = Segnale 1	White = Signal 1
Verde = Segnale 2	Green = Signal 2
Grigio = Segnale 0 (per i tipi con uscita di zero)	Grey = Signal 0 (for types with zero pulse only)
Rosso = + Vdc	Red = + Vdc
Blu = 0 V	Blue = 0 V
Marrone = Segnale 1	Brown = Signal 1
Giallo = Segnale 2	Yellow = Signal 2
Rosa = Segnale 0	Pink = Signal 0
Schermo = Massa	Shield = Earth

## COME ORDINARE / ORDERING INFORMATION

E40	500	8/24	R	6	PP
				DIAMETRO ALBERO SHAFT DIAMETER 6 mm	
		USCITA COLLEGAMENTI CONNECTION POSITION A assiale / axial - R radiale / radial			
		ALIMENTAZIONE SUPPLY 8/24 Vdc - 5 Vdc			
NUMERO IMPULSI/GIRO PPR NUMBER 2 - 3600					
TIPO - TYPE					
E40 senza impulso di zero, 2-500 ppr / without zero pulse, 2-500 ppr E40H senza impulso di zero, 1000-3600 ppr / without zero pulse, 1000-3600 ppr E41 con impulso di zero, 2-500 ppr / with zero pulse, 2-500 ppr E41H con impulso di zero, 1000-3600 ppr / with zero pulse, 1000-3600 ppr					

## DIMENSIONI D'INGOMBRO - DIMENSIONS

### E40 - E40H



con riserva di variazione  
 variations admitted without notice