



E410/E411

ENCODER ROTATIVI AD ALBERO CAVO

HOLLOW SHAFT ROTARY ENCODERS



Encoder rotativi incrementali con albero cavo per montaggio diretto sull'albero di un motore. Disponibili con (E411) o senza impulso di zero (E410). La tecnologia costruttiva utilizza un'elettronica compatta ed innovativa che consente di ottenere prestazioni elevate e grande affidabilità a costi contenuti. 

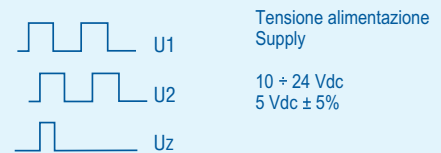
Incremental rotary encoders series E410 (without zero pulse) and E411 (with zero pulse) are coupled directly to any motor through their hollow shaft. Their construction technology employs a compact and innovating electronic circuitry granting the best performance at a contained price level. 

CARATTERISTICHE MECCANICHE E AMBIENTALI MECHANICAL AND ENVIRONMENTAL SPECIFICATIONS

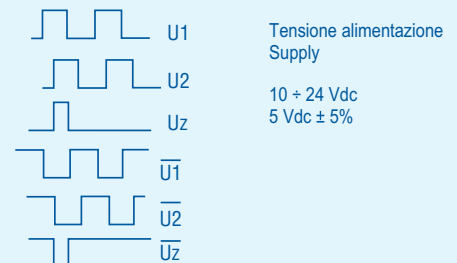
• Dimensioni / Dimensions	Vedi disegno - See the drawing
• Peso / Weight	280 g
• Materiale custodia Case material	ABS autoestinguente o alluminio (serie RE) ABS self-extinguishing or aluminium (series RE)
• Diametro foro / Hole diameter	8 - 10 - 12 - 14 - 15 mm
• Giri / minuto Revolutions per minute	6000 continuo / 10000 temporaneo 6000 continuous / 10000 temporary
• Coppia di avviamento / Starting torque	≤ 0.8 Ncm
• Momento di inerzia / Inertia	≤ 25 g cm ²
• Carico ammesso Max load	80 N assiale - 100 N radiale 80 N axial - 100 N radial
• Resistenza alle vibrazioni (10÷2000 Hz) Resistance to vibrations (10÷2000 Hz)	100 m/sec ²
• Resistenza all'urto (11 ms) Shock resistance (11 ms)	50 G
• Grado di protezione - Protection degree	IP64
• Temperatura di esercizio Operating temperature	-10 ÷ 70°C
• Temperatura di immagazzinamento Stocking temperature	-20 ÷ 80°C

ELETTRONICA ELECTRONICS

- Open collector - pull-up resistor - push-pull



- Line driver



Con schema collegamenti 1-3-4: segnale U2 in ritardo rispetto al segnale U1 con rotazione in senso orario (vista dall'albero).
Con schema collegamenti 2: segnale U2 in ritardo rispetto al segnale U1 con rotazione in senso antiorario (vista dall'albero).

With connection diagram 1-3-4: signal U2 lags signal U1 with clockwise rotation (seen from the shaft side).
With connection diagram 2: signal U2 lags signal U1 with anticlockwise rotation (seen from the shaft side).

CARATTERISTICHE ELETTRICHE E FUNZIONALI ELECTRICAL AND OPERATING SPECIFICATIONS

• Codice impulsi / Pulse code	Incrementale / Incremental
• Numero impulsi-giro / Pulses-revolution	2 ÷ 36000
• Impulso di zero / Zero reference pulse	Un impulso al giro / 1 pulse each revolution
• Segnali di uscita Output Signals	Due onde quadre sfasate di 90° ± 15°. Impulso di zero larghezza 90° ± 15° Two square waves 90°±15° out of phase. Zero pulse 90°±15° wide
• Elettronica di uscita Electronic output	Push-pull, line-driver, open collector NPN, pull-up resistor NPN. Segnali protetti al corto circuito Push-pull, line-driver, open collector NPN, pull-up resistor NPN. Protection against short circuits
• Alimentazione / Supply	10÷24 Vdc o 5 Vdc±5%. Protezione alle inversioni di polarità / 10÷24 Vdc o 5 Vdc±5%. Protection against polarity reversal
• Assorbimento / Current consumption	30÷80 mA
• Frequenza max / Max frequency	100/200 KHz
• Tipi di connessione Connection outlets	Connettore assiale o radiale tipo MS 7p (10p per uscita line driver) / Cavo assiale o radiale lunghezza 3 m (1 m per uscita line driver) Axial or radial connector type MS 7p (10p for line driver output) / Axial or radial cable 3 m long (1 m for line driver output)

COLLEGAMENTI - CONNECTIONS

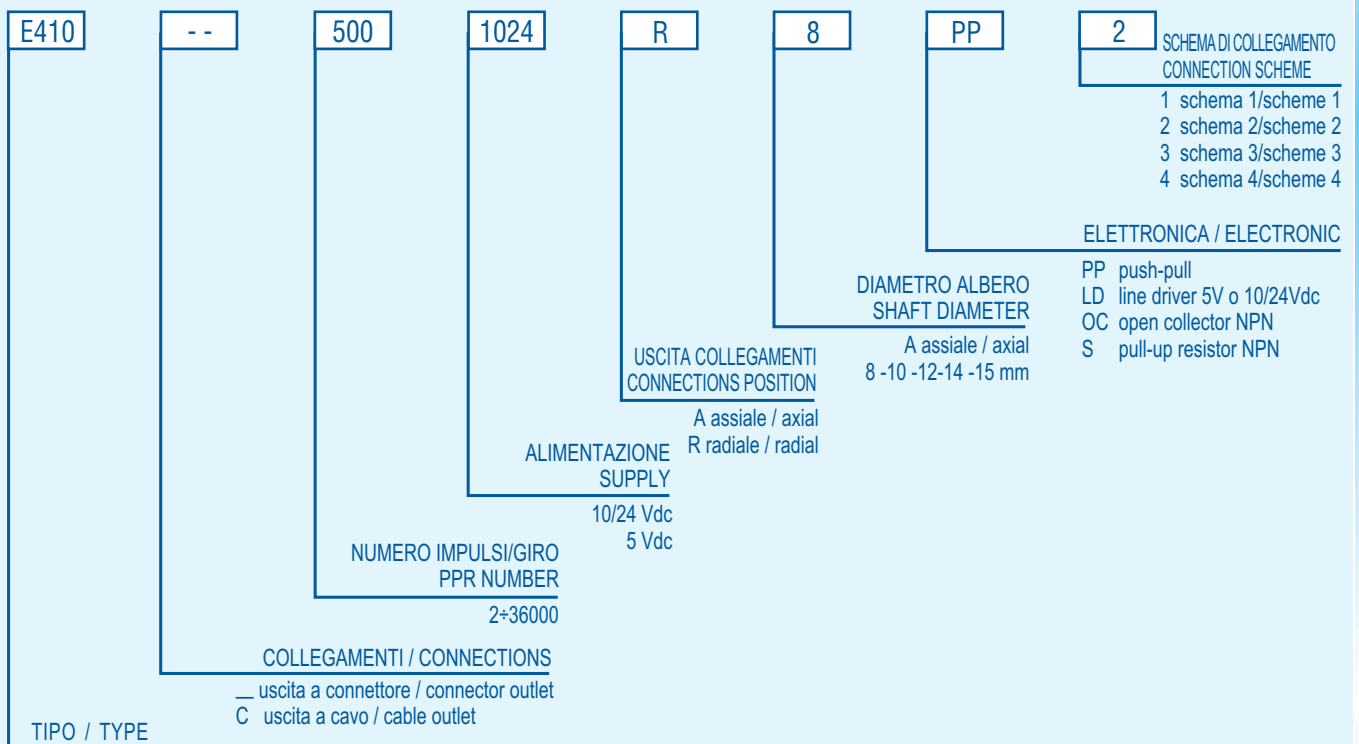
• Open collector - pull-up resistor - push-pull

SEGNALI / SIGNALS	Connettore 7 poli 7- Pin Connector		Colori cavo Cable colours
	<i>SCHEMA 1</i>	<i>SCHEMA 2</i>	
	<i>SCHEMA 1</i>	<i>SCHEMA 2</i>	
Out 1	A	C	Bianco / White
Out 2	B	E	Verde / Green
Out Z	C	D	Marrone / Brown
+ Vdc	D	F	Rosso / Red
0V	F	A	Blu / Blue
Non collegato / Non connected	E	B	
Non collegato / Non connected	G	G	
Massa / Earth			Schermo / Shield

• Line driver

SEGNALI / SIGNALS	Connettore / Connector		Colori cavo Cable colours
	7 poli / 7 pin	10 poli / 10 pin	
	<i>SCHEMA 3</i>	<i>SCHEMA 4</i>	
	<i>SCHEMA 3</i>	<i>SCHEMA 4</i>	
	senza impulso di zero without zero pulse	con impulso di zero with zero pulse	
Out 1	A	A	Bianco / White
Out 2	B	B	Verde / Green
Out Z	C	C	Grigio / Grey
+ Vdc	D	D	Rosso / Red
+ Vdc	D	E	Rosso / Red
0V	F	F	Blu / Blue
Out 1	C	G	Marrone / Brown
Out 2	E	H	Giallo / Yellow
Out Z	I	I	Rosa / Pink
Non collegato / Non connected	G	J	
Massa / Earth			Schermo / Shield

COME ORDINARE / ORDERING INFORMATION

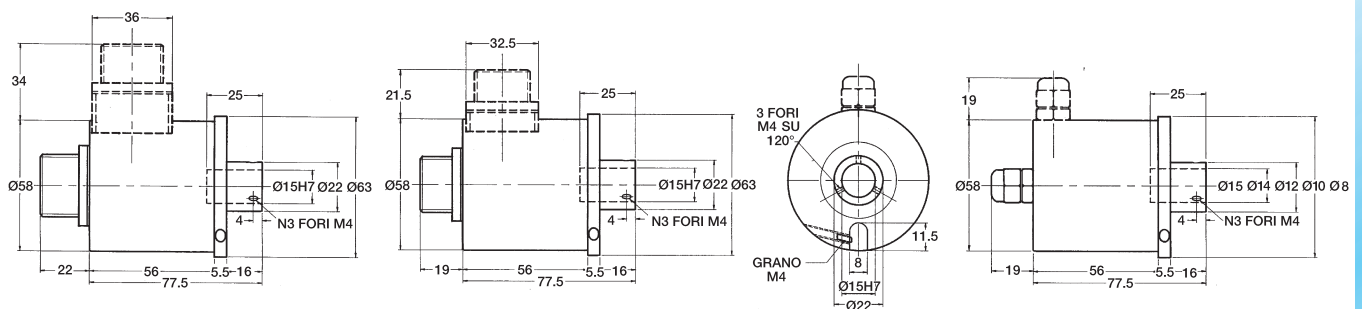


E410 senza impulso di zero / without zero pulse

E411 con impulso di zero / with zero pulse

Serie RE410/411 custodia in alluminio / Series RE410/411 aluminium case

DIMENSIONI D'INGOMBRO - DIMENSIONS



con riserva di variazione
variations admitted without notice