





## ENCODER MAGNETICI

## MAGNETIC ENCODERS

Gli encoder EM/EMA funzionano sulla base del principio magnetico. Offrono un'ottima resistenza ad urti e vibrazioni ed una eccellente protezione agli agenti ambientali, possono quindi essere impiegati anche in ambienti con presenza di polveri, oli o solventi. Sono disponibili sia nel tipo incrementale (serie EM/REM) che nel tipo assoluto (denominato EMA/REMA) in numerose versioni meccaniche 

The encoders series EM/EMA operate according to the magnetic principle. They offer an excellent resistance to vibrations and shocks, and high protection against environmental agents: they can be applied in environments with presence of dust, oil or solvents. The new encoders are available both in the incremental (series EM/REM) and in the single turn absolute type (named EMA/REMA), with many different mechanical versions. 

### Encoder INCREMENTALI serie EM/REM INCREMENTAL Encoders Series EM/REM

#### CARATTERISTICHE ELETTRICHE E FUNZIONALI ELECTRICAL & OPERATING SPECIFICATIONS

● Codice impulsi / Pulse code	Incrementale / Incremental
● Numero impulsi/giro / Pulses/revolution no.	8, 10, 16, 20, 25, 32, 40, 50, 64, 80, 100, 125, 128, 200, 250, 256, 400, 500, 512, 1024, 2048
● Impulso di zero / Zero pulse	Un impulso al giro / 1 pulse each revolution
● Segnali di uscita Output signals	Due onde quadre sfasate di $90^{\circ} \pm 15^{\circ}$ Impulso di zero larghezza: $90^{\circ} \pm 15^{\circ}$ Two square waves $90^{\circ} \pm 15^{\circ}$ out of phase Zero pulse width: $90^{\circ} \pm 15^{\circ}$
● Elettronica di uscita Electronic output	push-pull o line driver segnali protetti al corto circuito push-pull or line driver signals protected against short circuits
● Alimentazione Supply voltage	5/24 Vcc o 10÷24 Vcc o 5 Vcc protezione alle inversioni di polarità 5/24 Vdc or 10÷24 Vdc or 5 Vdc $\pm 5\%$ Protection against polarity reversal
● Assorbimento / Power consumption	60 mA
● Frequenza max. / Max frequency	200 KHz
● Tipi di connessione Connection outlet	Connettore assiale o radiale tipo MS 7p (10p per uscita line driver) Cavo assiale o radiale lunghezza 3 m (1 m per uscita line driver) MS-7pin axial or radial connector (10-pin connector for line driver output) Axial or radial cable 3 m long (1 m for line driver output)

### Encoder ASSOLUTI serie EMA/REMA Single Turn ABSOLUTE Encoders Series EMA/REMA

#### CARATTERISTICHE ELETTRICHE E FUNZIONALI ELECTRICAL & OPERATING SPECIFICATIONS

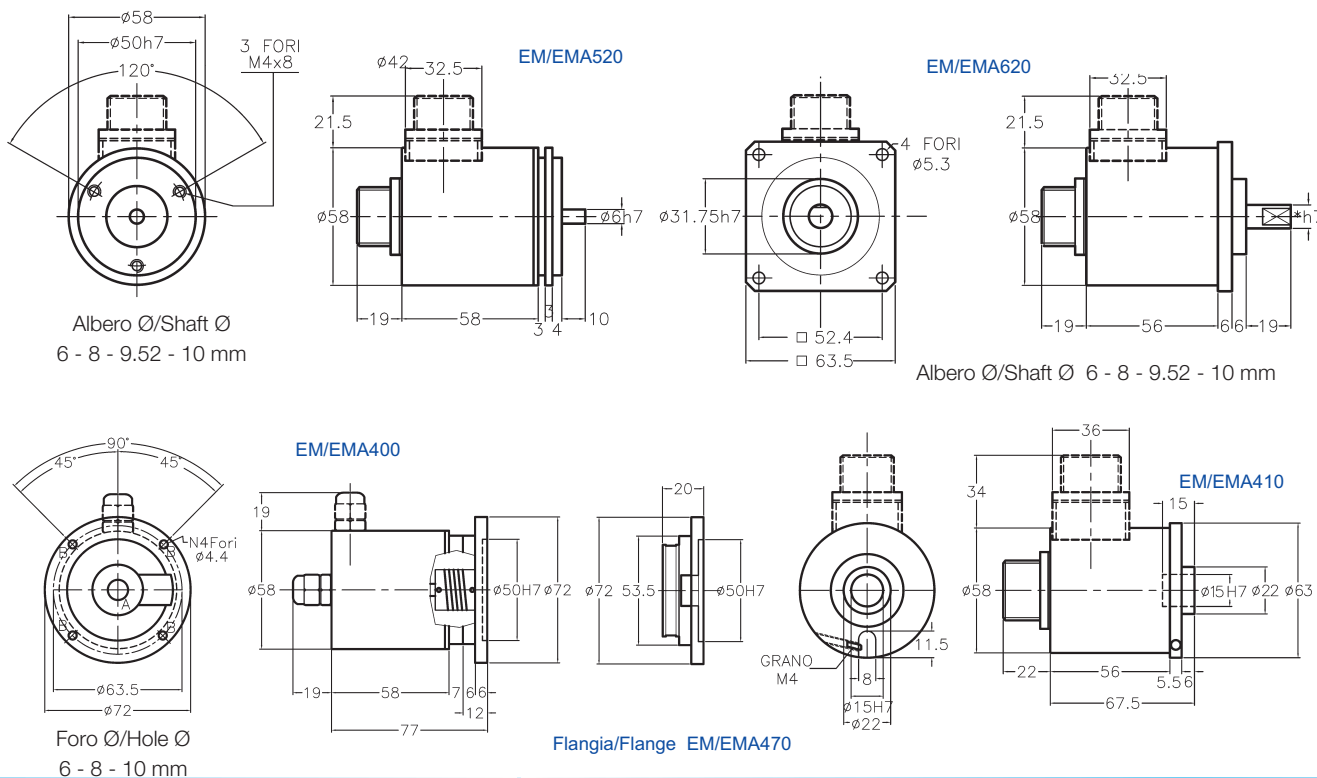
● Risoluzione / Resolution	10, 11, 12, 13 bit
● Codice / Code	Binario / Binary
● Elettronica di uscita / Electronic output	SSI 5V / serial SSI 5V
● Alimentazione Supply voltage	5/24 Vcc o 10÷24 Vcc o 5 Vcc protezione alle inversioni di polarità 5/24 Vdc or 10÷24 Vdc or 5 Vdc $\pm 5\%$ Protection against polarity reversal
● Tipi di connessione Connection outlets	Connettore assiale o radiale tipo MS 7p Cavo assiale o radiale lunghezza 3 m MS-7pin axial or radial connector Axial or radial cable 1 m long

# CARATTERISTICHE MECCANICHE ED AMBIENTALI MECHANICAL & ENVIRONMENTAL SPECIFICATIONS

● Materiali: Custodia Albero	EM/EMA ABS autoestinguente / REM/REMA alluminio Acciaio inox AISI 303
Materials: Case Shaft	EM/EMA ABS self-extinguishing/ REM/REMA aluminium Stainless steel AISI 303
● Giri/minuto	6000* continuo 10000 temporaneo
● Revolutions/minute	*velocità massima di funzionamento con anello di tenuta sull'albero: 3000 giri/minuto 6000* continuous 10000 temporary *max operating speed with IP65 sealing ring applied on the shaft: 3000 rev/minute
● Coppia avviamento / Starting torque	≤0,8 Ncm
● Momento di inerzia / Inertia	≤25 g cm <sup>2</sup>
● Carico ammesso / Max load	80N assiale/100N radiale / 80N Axial/100N radial
● Resistenza alle vibrazioni (10÷2000 Hz)	100 m/sec <sup>2</sup>
● Vibration resistance (10÷2000 Hz)	
● Resistenza all'urto / Shock resistance (11 ms)	50 G
● Grado di protezione / Protection degree	IP64 (optional IP65)
● Temperatura di esercizio / Operating temperature	0÷70° C
● Temperatura di immagazzinaggio	
● Stocking temperature	-20÷80°C

## DIMENSIONI D'INGOMBRO / DIMENSIONS

- ULTERIORI VERSIONI MECCANICHE DISPONIBILI  
FURTHER MECHANICAL VERSIONS AVAILABLE



con riserva di variazione  
variations admitted without notice