



ENCODER ASSOLUTI MONOGIRO SERIE MSE MRE520 MRE620

- Elevata risoluzione
- Ampia scelta di configurazioni
- Robusti ed affidabili

Disponibili in un'ampia scelta di versioni meccaniche, gli encoder assoluti MSE, MRE520 e MRE620 dispongono di un'elevata risoluzione (9, 12 o 13 bit). I diversi tipi di segnali in uscita (seriale e parallelo) e di tensione di alimentazione consentono di abbinarli a qualsiasi sistema di conteggio o PLC.

CONFORMI ALLA NORMATIVA **CE**

CARATTERISTICHE MECCANICHE ED AMBIENTALI

• Tipo	MSE	MRE520	MRE620
	flangia tonda Ø 50 mm	attacco servo Ø 58 mm	flangia quadra mm 63.5x63.5
• Peso	260 g	320 g	440 g
• Materiali: custodia	ABS autoestinguente	Alluminio	Alluminio
• albero	acciaio inox	acciaio inox	acciaio inox
• Diametro albero	10	6, 8, 9.52, 10 mm	
• Giri minuto	6000		
• Coppia avviamento	≥0,2 Ncm		
• Momento di inerzia	≥5 g cm ²		
• Carico ammesso	20N assiale / 40N radiale		
• Resistenza all'urto (11 ms)	30 G		
• Resistenza alle vibrazioni (10+2000 Hz)	10 G		
• Grado di protezione	IP64		
• Temperatura di esercizio	0+60° C		
• Temperatura di immagazzinaggio	-15 + 70° C		

CARATTERISTICHE ELETTRICHE E FUNZIONALI

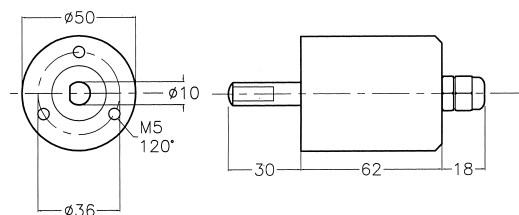
Encoder con risoluzione	9 bit		12 bit - 13 bit		
• Tipi disponibili	MSE	MRE520	MRE620	MRE520	MRE620
• Principio di funzionamento	magnetico		ottico		
• Codice impulsi	Binario		Binario o Gray		
• Risoluzione	9 bit		12-13 bit		
• Numero impulsi/giro	512		4096 - 8192		
• Segnali di uscita	seriale SSI (RS422) parallela NPN o PNP open collector				
• Alimentazione	10 + 24 Vcc oppure 5 Vcc ±5%				
• Assorbimento a canali scolligati	40 mA		175 mA		
• I max uscite parallele	50 mA				
• Max frequenza clock SSI	1 MHz				
• Precisione	± 1 LSB		± 1/2 LSB		
• Frequenza max	100 KHz				
• Tipi di connessione	cavo assiale lunghezza 1 m				

APPLICAZIONI TIPICHE

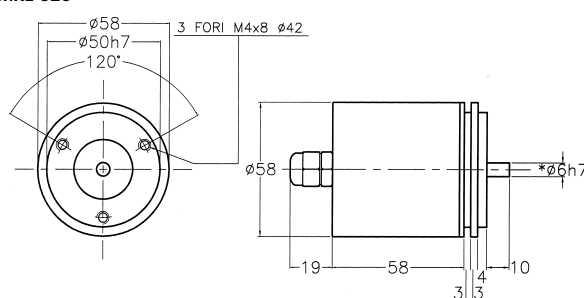
- Rilevazione di spostamenti sulle macchine operative (confezionatrici, lavorazione della lamiera, del marmo, vetro, legno, macchine tessili ecc.)
- Gestione delle camme sulle presse
- Gestione torrette cambio utensili sulle macchine utensili

DIMENSIONI D'INGOMBRO

TIPO MSE

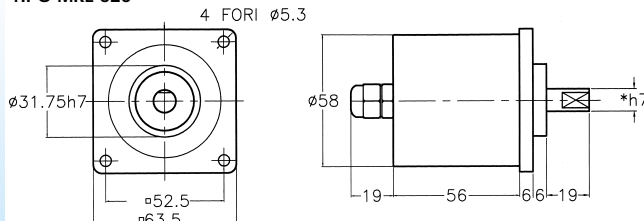


TIPO MRE 520



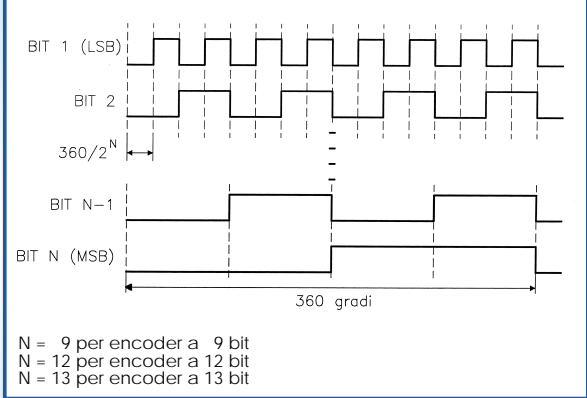
*ALBERO DISPONIBILE NEI DIAMETRI: 8 mm - 9.52 mm - 10 mm - LUNGHEZZA 19 mm

TIPO MRE 620



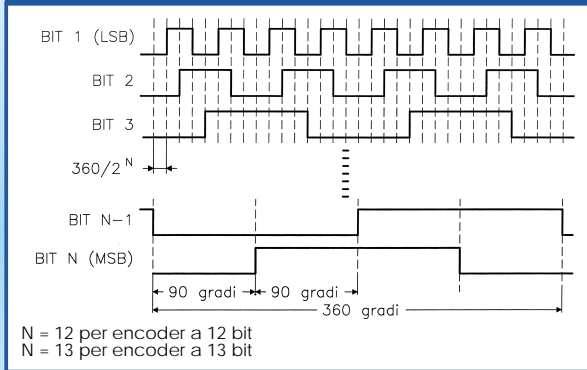
*ALBERO DISPONIBILE NEI DIAMETRI: 8 mm - 9.52 mm - 10 mm

Segnali di uscita in formato binario parallelo encoder a 9, 12 e 13 bit



Uscita parallela Encoder a 9 bit	Uscita seriale Encoder a 9 bit	Uscita parallela Encoder a 12/13 bit	Uscita seriale Encoder a 12/13 bit
BIT 1 (LSB)	DATO	BIT 1 (LSB)	DATO
BIT 2	DATO	BIT 2	DATO
BIT 3	CLOCK	BIT 3	CLOCK
BIT 4	CLOCK	BIT 4	CLOCK
BIT 5	0 V	BIT 5	UP/DOWN
BIT 6	+ Vcc	BIT 6	0 V
BIT 7		BIT 7	+ Vcc
BIT 8		BIT 8	
BIT 9 (MSB)		BIT 9	
LATCH		BIT 10	
0 V		BIT 11	
+ Vcc		BIT 12	
		BIT 13 (MSB)	
		LATCH	
		UP/DOWN	
		0 V	

Segnali di uscita in formato Gray parallelo encoder a 12 e 13 bit

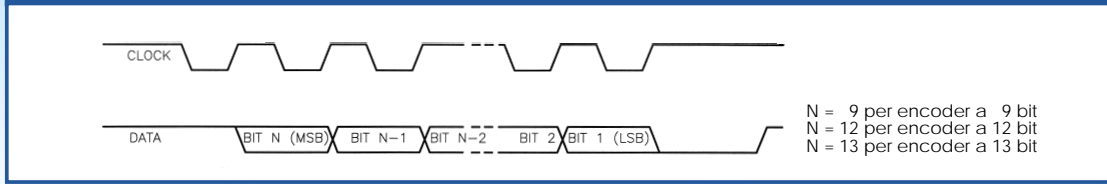


INGRESSO LATCH:
 L'attivazione del segnale di LATCH consente di congelare i dati in uscita anche in presenza della rotazione dell'albero (è disponibile solo sulle versioni con uscite parallele)
 Configurazione dell'ingresso di LATCH:
 NPN quando le uscite sono NPN
 PNP quando le uscite sono PNP

INGRESSO UP/DOWN (U/D):
 la connessione dell'ingresso U/D con lo 0V permette l'inversione del codice assoluto: questo è equivalente a far ruotare l'albero nel verso opposto.

Nota: Sull'encoder a 9 bit non è possibile selezionare l'inversione del codice assoluto. Se necessario questa selezione può essere fatta dal ricevitore. L'operazione consiste nel complementare (via hardware o via software) tutti i bit del codice ricevuto.

Segnali interfaccia SSI encoder a 9, 12 e 13 bit



COME ORDINARE

MSE	12B	10/24	NPN	10	K
					PARTICOLARI MECCANICI (Optional)
					- standard K con conteco
					DIAMETRO DELL'ALBERO
					10 mm 9.52 mm 8 mm 9 mm
					SEGNALI USCITA
					SSI uscita seriale SSI NPN uscita parallela NPN PNP uscita parallela PNP
					TENSIONE DI ALIMENTAZIONE
					10+24 Vcc 5 Vcc +5%
					RISOLUZIONE E CODIFICA
					9B 9 bit codice Binario 12B 12 bit codice Binario 12G 12 bit codice Gray 13B 13 bit codice Binario 13G 13 bit codice Gray
					TIPO
					MSE flangia tonda diametro 50 mm MRE520 attacco servo diametro 58 mm MRE 620 flangia quadra 63.5x63.5

02/10